

MANUAL DE INSTRUCCIONES  
ASPIRADORA ROBOT

sindelen 



MODELO: AP-706GR

## **IMPORTANTE**

---

Lea completa y detenidamente el presente Manual de Instrucciones y siga las mismas para el correcto uso de su Aspiradora Robot

## Bienvenido al mundo Sindelen

Bienvenido al mundo Sindelen

Ha adquirido un producto desarrollado según estándares internacionales de calidad con la más moderna tecnología.

Fabricado con materiales de la más alta calidad disponible en el mercado.

Lea atentamente las instrucciones de este manual para un uso correcto y adecuado de su Aspiradora Robot Sindelen.

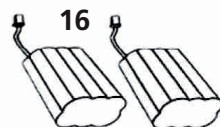
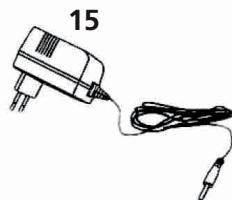
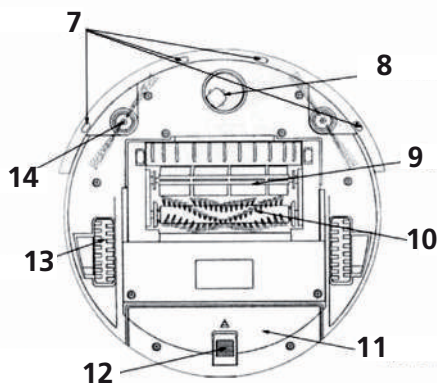
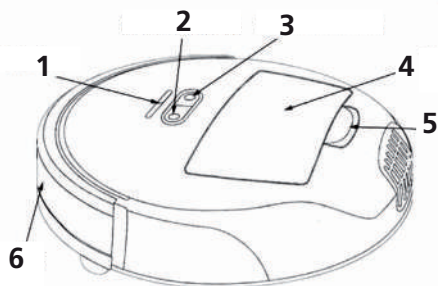
Guarde este manual, le será útil ante cualquier duda.

## CARACTERISTICAS

Modelo:	AP-706GR
Tensión nominal:	18VC.C.
Potencia nominal:	30 Watts
Batería:	14,4 VC.C. 1500 mAh, Ni-Mh
Cargador de batería:	220V- 50Hz
Tiempo de carga:	6-8 horas
Tiempo de funcionamiento:	60 minutos máx.

SINDELEN se reserva el derecho de hacer modificaciones de diseño, de construcción o de material en cualquier momento y sin previo aviso.

## DIBUJO Y DESCRIPCIÓN DE PARTES



- |  |                                  |
|--|----------------------------------|
| 1. Luz piloto                          | 10. Cepillo central              |
| 2. Botón de encendido (I)              | 11. Tapa batería                 |
| 3. Botón de apagado (O)                | 12. Botón de apertura de batería |
| 4. Depósito de polvo                   | 13. Rueda lateral                |
| 5. Botón de apertura depósito de polvo | 14. Cepillos laterales           |
| 6. Sensor de choque                    | 15. Cargador                     |
| 7. Sensores infrarrojos                | 16. Baterías recargables         |
| 8. Rueda central                       |                                  |
| 9. Cepillo de goma                     |                                  |

## PRECAUCIONES DE SEGURIDAD

- Lea todas las instrucciones de seguridad y funcionamiento antes de poner en marcha la aspiradora robot.
- El uso de este dispositivo esta destinado únicamente para interiores.
- Su aspiradora robot no es un juguete. No se siente en este dispositivo ni se ponga de pie sobre él.
- Debe supervisar a las mascotas y a los niños pequeños cuando su aspiradora esté limpiando.
- Antes de utilizar el artefacto, recoja objetos como, por ejemplo, ropa, papeles sueltos, tiradores de persianas o cortinas, cables de corriente y cualquier otro objeto frágil. Si la aspiradora pasa sobre el cable de corriente y lo arrastra, cabe la posibilidad de que un objeto pueda tirar una tabla o una estantería.
- Si la habitación que va a limpiar tiene balcón, coloque una barrera física para evitar que acceda al balcón y garantizar un funcionamiento seguro.
- No utilice este producto para el aspirado de sustancias químicas o sustancias como gasolina, pintura, agua, etc. ya que son corrosivas.
- No utilice para aspirar sustancias calientes, ya que podría causar un daño irreparable en el artefacto.
- Esta aspiradora ha sido fabricada para uso doméstico y en lugares cerrados. No es recomendada para uso comercial o industrial.
- Debe apagar el producto durante el proceso de mantenimiento y limpieza.
- Utilice solamente el cargador de batería que se suministra con el producto, si utiliza cualquier otro produciría una avería que invalidará la garantía de su aspiradora.
- El enchufe macho del cargador, debe ser conectado solamente a un enchufe hembra de las mismas características técnicas del enchufe macho en materia.
- Este producto no está diseñado para ser utilizado por personas (incluido niños), con una reducción de la capacidad física, sensorial, mental o con falta de experiencia y conocimientos, a menos que se les haya dado la supervisión o instrucción en relación con el uso del artefacto, por una persona responsable de su seguridad.
- No sumerja en agua o cualquier líquido para su limpieza
- No intente reparar el artefacto ante cualquier avería que pueda surgir, por favor contacte al Servicio técnico autorizado Sindelen.
- Para prevenir el cortocircuito en los componentes, asegúrese de no exponerlo a la lluvia o humedad.
  - Quite la batería cuando no utilice el artefacto durante periodos largos (vacaciones, etc.)
- Niños deben ser supervisados para asegurar que ellos no jueguen con el aparato.

## PRECAUCIONES DE SEGURIDAD

---

- No aspire cualquier cosa que pueda arder o provocar humo, como cigarrillos, fósforos, o cenizas calientes.
- No utilice la aspiradora robot en un lugar cerrado donde haya vapores desprendidos de pinturas a base de aceite, solventes o productos inflamables u otros vapores explosivos.
- Se pueden producir fugas en las de las celdas de la batería recargable en condiciones extremas de uso o temperatura.  
Si el líquido entra en contacto con la piel, lávela rápidamente con agua . Si el líquido entra en contacto con los ojos, enjuáguelos inmediatamente con agua limpia al menos durante 10 minutos. Luego solicite atención médica.
- La batería recargable de su aspiradora robot es de Niquel-metal Hidruro.
- La batería se debe retirar del artefacto antes de eliminarlo.
- El aparato debe ser desconectado de la alimentación eléctrica cuando se retire la batería.
- La batería debe retirarse para desecho de manera segura.
- NO utilizar baterías no recargables en este artefacto.

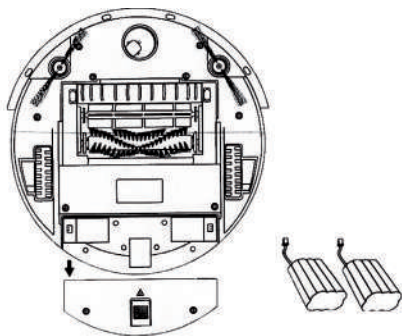
## INTRODUCCIÓN

---

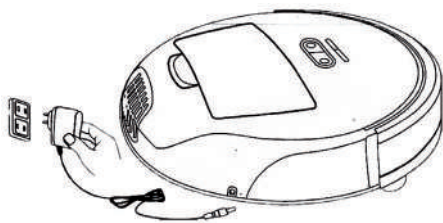
- Fácil manejo, con solo apretar un botón su aspiradora robot se pondrá a trabajar.
- Limpieza óptima en alfombras de toda clase, excepto en las de pelo largo,
- El artefacto posee un sensor de choque que evitará que sus muebles queden afectados.
- Posee sensores infrarrojos que detectan cambios de altura y paredes, evitando caídas. El sensor de altura detecta escalones mayores a 12 cms de altura; Tenga precaución con escalones menores a esta altura ya que su aspiradora robot puede caerse.
- Sistema de apagado automático cuando la aspiradora queda bloqueada.
- Su aspiradora tipo Robot limpia de tres modos diferentes: en espiral, en línea, modo pared( limpia de forma eficiente las esquinas de las paredes).
- Posee 2 cepillos laterales que optimizan la limpieza del suelo.
- Fácil extracción del depósito de polvo.
- Diseño compacto que permite la limpieza en lugares difícilmente alcanzables.
- Baterías recargables con adaptador incluido.

## INSTALE LA BATERÍA Y CÁRGUELA

1. Antes de comenzar la limpieza, la batería debe ser instalada y cargada durante 24 horas la primera vez.
2. Presione el botón de apertura del compartimiento de la batería, abra la tapa y tire hacia afuera .
3. Instale las 2 baterías correctamente y asegúrese de que están bien conectadas. Cierre la tapa.
4. Enchufe el cargador a la red eléctrica, y coloque el adaptador de este en la aspiradora.



Durante la carga la luz piloto de color rojo se enciende intermitente. Cuando acabe el proceso de carga la luz piloto dejará de parpadear y quedará encendida de manera fija. Las posteriores recargas de su aspiradora deberán de ser de un máximo de 8 horas. Cargas menores a 8 horas influirán en el tiempo útil de funcionamiento de la aspiradora robot.



## INSTRUCCIONES DE USO

---

1. Cargue la batería como hemos explicado anteriormente. Cuando la luz piloto deje de parpadear, su aspiradora estará lista para ser usada.
2. Quite de la superficie que desea limpiar cualquier objeto que pueda obstaculizar el proceso de limpieza de las aspiradora tipo robot.
3. Ponga el artefacto sobre el suelo.
4. Presione el botón de encendido durante medio segundo, y entonces el dispositivo comenzará el proceso de limpieza.
5. Una vez finalizado el proceso de limpieza, presione el botón de apagado.

### Consejos de uso

Para una limpieza óptima, retire todos aquellos objetos que puedan obstaculizar la limpieza del suelo.

Ejemplo: sillas Jarrones, lámparas, alfombras de pelo largo, tubos y maderas apoyados en el suelo, etc.

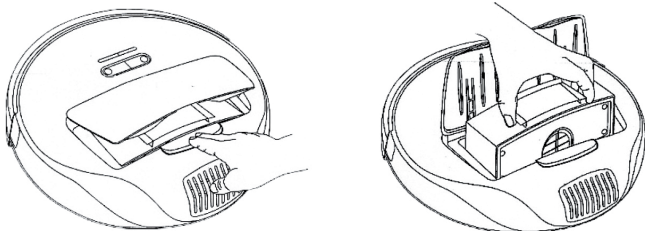
### Advertencia

Tenga precaución con los muebles de baja altura menos de 11 cms. ya que su aspiradora puede quedar atrapada en ellos.

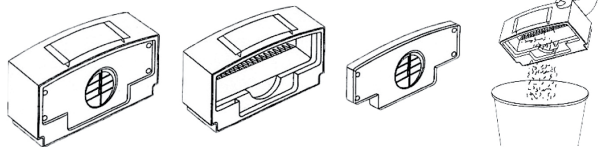


## MANTENCIÓN Y LIMPIEZA

1. Apague el artefacto.
2. Presione el botón para abrir la tapa del depósito de polvo, Retire el depósito como se indica en las siguientes imágenes:



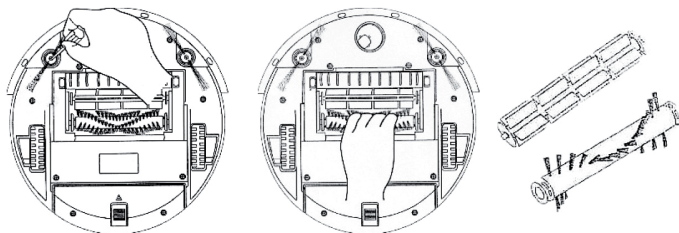
3. Retire el filtro y vacíe la suciedad en la basura



### Limpieza de los cepillos

1. Apague su aspiradora. Póngala boca arriba sobre una superficie plana.
2. Tome el cepillo de goma y haga una ligera presión hacia la izquierda, y extraiga el cepillo. Repita el mismo proceso con el cepillo principal.
3. Limpie los cepillos del polvo y cualquier objeto que haya quedado enredado en los cepillos. Si no se realiza correctamente el proceso de mantención, podría ser causa de un mal funcionamiento de su aspiradora tipo Robot.
4. Limpie con un trapo los extremos de los cepillos y retire cualquier objeto que haya podido quedarse pegado en los extremos de estos.
5. Monte de nuevo los cepillos en su posición original. Si los coloca equivocadamente, el cepillo de goma (9) en el lugar del cepillo central (10) y viceversa, su aspiradora robot no funcionará.

## MANTENCIÓN Y LIMPIEZA



### IMPORTANTE

Vacíe el depósito de polvo y limpie los cepillos regularmente. Esto mejorará el funcionamiento de su aspiradora.

## SOLUCIONES ANTE POSIBLES PROBLEMAS

<b>Problema</b>	<b>Como solucionar</b>
Los cepillos no pueden girar	Apague la aspiradora y déla vuelta. Desmonte los cepillos y limpie éstos eliminando cualquier objeto que haya podido causar la obstrucción.
El cepillo lateral no puede girar	Apague la aspiradora y déle vuelta. Desmonte el cepillo con ayuda de un destornillador y mire si algún objeto ha quedado enrollado en el cepillo. Límpielo y vuélvalo a atornillar.
El aspirador no aspira	Extraiga el depósito de polvo y límpielo.
Los sensores no funcionan	Apague la aspiradora y déle vuelta. Limpie los sensores de polvo con un paño suave y saque cualquier objeto que los este tapando y que cause su mal funcionamiento .
La rueda de la aspiradora no gira	Apague la aspiradora y déle vuelta. Vea y saque algún objeto que este enrollado en la rueda.

Si los problemas persisten, por favor contacte al Servicio técnico autorizado Sindelen





## GARANTÍA

SINDELEN S.A. proporcionará al producto objeto de la póliza, garantía en las siguientes condiciones:

a) La presente póliza puede hacerse efectiva ante cualquier Servicio Técnico Autorizado por SINDELEN S.A.

b) La presente garantía constituye la garantía que se refiere el inciso sexto del Artículo 21 de la Ley 19.496, por lo que para ejercer los derechos del Artículo 20 de la misma Ley, el consumidor deberá hacer efectiva previamente ésta y agotar todas las posibilidades que ofrece, conforme a los términos de la póliza. Habiendo agotado las posibilidades referidas del modo dispuesto por la disposición legal citada o en caso que el producto no presente defectos dentro del plazo que se refiere en la letra siguiente el consumidor tendrá los derechos de asistencia gratuita que se le otorgan en el capítulo II de este documento.

c) Su plazo de duración será de 90 días contados desde la recepción del producto por el consumidor. Esta garantía será válida ante cualquier Servicio Técnico Autorizado por SINDELEN S.A. solo si el consumidor presenta el documento de compra (Boleta o Factura). En el caso de reparaciones domiciliarias realizadas por el personal del Servicio Técnico Autorizado por SINDELEN S.A. fuera del radio urbano, los costos de desplazamientos serán de total cargo del cliente.

d) SINDELEN S.A. se compromete a tener reparado el producto en un plazo máximo de 30 días a partir de la fecha de ingreso de la Guía de Atención en Servicio Técnico, salvo eventuales demoras en el transporte de repuestos que sean de fabricación extranjera (importados).

e) La garantía será válida para atender la reparación del artefacto en caso que su defecto se haya producido por deficiencia de materiales, partes, piezas, componentes o cualquiera otra falla imputable a SINDELEN S.A. y que provoque que el producto se haga inapto para su uso normal. En caso contrario el costo de la intervención técnica será de cargo del usuario.

f) Se excluyen de la garantía los daños ocasionados al producto por un hecho imputable al consumidor y/o terceros, por accidentes producidos con posterioridad a la venta, causados por el transporte, golpes, ralladuras, caídas, instalación incorrecta o no efectuada de acuerdo con las normas y disposiciones vigentes, mala instalación eléctrica o de gas, presión de gas inadecuada, desgaste producto de maltratos o uso indebido, desconocimiento y desobediencia a las instrucciones de uso o mantención a realizar por el usuario indicadas en el presente manual, visitas para realizar instrucciones de funcionamiento del producto al usuario, revisiones de funcionamiento o instalaciones, conexiones de gas con manguera de plástico, daños ocasionados por aguas con exceso de dureza o acidez, uso de combustibles no apropiados, diferencia de tonalidad en los colores de piezas, daños en piezas de acero inoxidable,

## GARANTÍA

---

vidrio o cristales, plásticos removibles, consumibles (mechas de estufas a parafina, cuchillos de corte, bolsas para polvo o ropa, filtros en general, lámparas de filamento, escobillas, mangueras externas con uso). También a causa de hechos de fuerza mayor como actos vandálicos, climáticos o de la naturaleza. Toda intervención o intento de reparación por parte de terceros que no correspondan a un Servicio Técnico Autorizado por SINDELEN S.A. anulará automáticamente la validez de la presente garantía. También no se aplicará la presente garantía si los productos destinados al uso doméstico son utilizados con fines comerciales, tales como: restaurantes, hoteles, casinos, farmacias, empresas, etc. u otros que no sean de exclusivo uso doméstico. Todo servicio de revisión o visita que involucre la letra f) será cobrada al cliente. SINDELEN S.A. No asumirá responsabilidad por ningún perjuicio y/o daño directo o indirecto que pueda sufrir el usuario, comprador y/o terceros en relación al producto, a causa de una mala instalación, mal uso, desconocimiento de las instrucciones del presente manual, por intervención de terceros o reparaciones efectuadas por personal que no pertenezcan al Servicio Técnico Autorizado por SINDELEN S.A., no pudiéndose interpretar esta Garantía como generadora de obligaciones distintas a las escritas en la presente Póliza. Cuando un producto SINDELEN necesite Servicio Técnico, dentro o fuera de la garantía, vea nuestra página Web o llame gratis desde todo Chile al:

**800 225 002 - [www.sindelen.cl](http://www.sindelen.cl)**

Ahí le indicarán la dirección del Servicio Técnico Autorizado por SINDELEN S.A. más cercano a su hogar.

## ASISTENCIA GRATUITA

Durante los nueve (9) meses siguientes al vencimiento del plazo señalado en el título anterior, SINDELEN S.A. otorgará una garantía voluntaria al consumidor, la cual consistente exclusivamente en la reparación gratuita del aparato vendido (incluye mano de obra y repuestos), siempre que no haya sido intervenido por terceros y sus defectos sean aquellos por los que SINDELEN S.A. debe responder de acuerdo a lo referido en las letras e y f del Título I. El plazo antes referido no se ampliará en caso alguno, aunque exista una reparación durante el mismo, extinguiéndose irrevocablemente transcurridos doce (12) meses desde la fecha de compra del aparato por el consumidor. El Servicio de asistencia gratuita se prestará exclusivamente en los Servicios Técnicos Autorizados por SINDELEN S.A. En el caso de reparaciones domiciliarias realizadas fuera del radio urbano, los costos de desplazamientos del personal Técnico serán de total cargo del cliente. Las piezas, partes, repuestos y/o componentes que sean sustituidos en la reparación de un producto en el periodo de Asistencia Gratuita deberán ser entregados por el consumidor al Servicio Técnico Autorizado por SINDELEN S.A. sin costo para él. Para hacer efectiva la garantía y asistencia gratuita, el consumidor deberá presentar al Servicio Técnico Autorizado por SINDELEN S.A. el presente documento, junto con la boleta o factura de compra del producto, para posteriormente dejar en manos del Servicio Técnico Autorizado por SINDELEN S.A. una fotocopia de la misma la cual se adjuntará a su Guía de Atención, que es la Orden de Reparación.

Cliente: \_\_\_\_\_  
Rut: \_\_\_\_\_  
Dirección: \_\_\_\_\_  
Ciudad: \_\_\_\_\_  
Artefacto: AP-706GR  
Fecha: \_\_\_\_\_  
Compra: \_\_\_\_\_  
Distribuidor: \_\_\_\_\_  
Ciudad: \_\_\_\_\_  
Boleta o Factura N°: \_\_\_\_\_  
Timbre: \_\_\_\_\_

Conserve esta tarjeta debidamente timbrada por el vendedor, conjuntamente con la factura o boleta de venta, le servirá para hacer efectivos sus derechos. El fabricante se reserva el derecho de hacer modificaciones de diseño, de construcción, de material o color, en cualquier momento y sin previo aviso.

Av. Vicuña Mackenna 9840  
La Florida - Santiago - Chile  
Super asistencia fono: 800225002  
www.sindelen.cl