

MANUAL DE INSTRUCCIONES ASPIRADORA ROBOT

sindelen 

Pro | **line**
FESSIONAL



Modelo: AP-707BL

IMPORTANTE

Lea completa y detenidamente el presente Manual de Instrucciones y siga las mismas para el correcto uso de su Aspiradora Robot

Bienvenido al mundo Sindelen

Bienvenido al mundo Sindelen

Ha adquirido un producto desarrollado según estándares internacionales de calidad con la más moderna tecnología.

Fabricado con materiales de la más alta calidad disponible en el mercado.

Lea atentamente las instrucciones de este manual para un uso correcto y adecuado de su Aspiradora Robot Sindelen.

Guarde este manual, le será útil ante cualquier duda.

CARACTERISTICAS

Modelos	: AP-707BL
Tensión nominal	: 18 V C.C.
Potencia nominal	: 30 Watts
Batería	: 14,4 V C.C. 1500 mAh, Ni-Mh
Cargador de batería	: 220V~ 50Hz
Tiempo de carga	: 6-8 horas
Tiempo de funcionamiento	: 60 minutos

SINDELEN se reserva el derecho de hacer modificaciones de diseño, de construcción o de material en cualquier momento y sin previo aviso.

PRECAUCIONES DE SEGURIDAD

- Lea todas las instrucciones de seguridad y funcionamiento antes de poner en marcha la aspiradora robot.
- El uso de este dispositivo está destinado únicamente para interiores.
- Su aspiradora robot no es un juguete. No se sienta en este dispositivo ni se ponga de pie sobre él.
- Debe supervisar a las mascotas y a los niños pequeños cuando su aspiradora esté limpiando.
- Antes de utilizar el artefacto, recoja objetos como, por ejemplo, ropa, papeles sueltos, tiradores de persianas o cortinas, cables de corriente y cualquier otro objeto frágil. Si la aspiradora pasa sobre el cable de corriente y lo arrastra, cabe la posibilidad de que un objeto pueda tirar una tabla o una estantería.
- Si la habitación que va a limpiar tiene balcón, coloque una barrera física para evitar que acceda al balcón y garantizar un funcionamiento seguro.
- No utilice este producto para el aspirado de sustancias químicas o sustancias como gasolina, pintura, agua, etc. ya que son corrosivas.
- No utilice para aspirar sustancias calientes, ya que podría causar un daño irreparable en el artefacto.
- Esta aspiradora ha sido fabricada para uso doméstico y en lugares cerrados. No es recomendada para uso comercial o industrial.
- Debe apagar el producto durante el proceso de mantenimiento y limpieza.
- Utilice solamente el cargador de batería que se suministra con el producto, si utiliza cualquier otro produciría una avería que invalidará la garantía de su aspiradora.
- El enchufe macho del cargador, debe ser conectado solamente a un enchufe hembra de las mismas características técnicas del enchufe macho en materia.
- Este producto no está diseñado para ser utilizado por personas (incluido niños), con una reducción de la capacidad física, sensorial, mental o con falta de experiencia y conocimientos, a menos que se les haya dado la supervisión o instrucción en relación con el uso del artefacto, por una persona responsable de su seguridad.
- No sumerja en agua o cualquier líquido para su limpieza
- No intente reparar el artefacto ante cualquier avería que pueda surgir, por favor contacte al Servicio técnico autorizado Sindelen.
- Para prevenir el cortocircuito en los componentes, asegúrese de no exponerlo a la lluvia o humedad.
- Quite la batería cuando no utilice el artefacto durante periodos largos (vacaciones, etc.)
- Niños deben ser supervisados para asegurar que ellos no jueguen con el aparato.

PRECAUCIONES DE SEGURIDAD

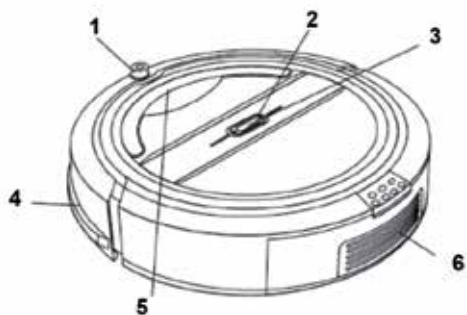
- No aspire cualquier cosa que pueda arder o provocar humo, como cigarrillos, fósforos, o cenizas calientes.
- No utilice la aspiradora robot en un lugar cerrado donde haya vapores desprendidos de pinturas a base de aceite, solventes o productos inflamables u otros vapores explosivos
- Se pueden producir fugas en las de las celdas de la batería recargable en condiciones extremas de uso o temperatura.
Si el líquido entra en contacto con la piel, lávela rápidamente con agua. Si el líquido entra en contacto con los ojos, enjuáguelos inmediatamente con agua limpia al menos durante 10 minutos. Luego solicite atención médica.
- La batería recargable de su aspiradora robot es de Níquel-metal Hidruro.
- La batería se debe retirar del artefacto antes de eliminarlo.
- El aparato debe ser desconectado de la alimentación eléctrica cuando se retire la batería.
- La batería debe retirarse para desecho de manera segura.
- NO utilizar baterías no recargables en este artefacto.

COMPONENTES PRINCIPALES

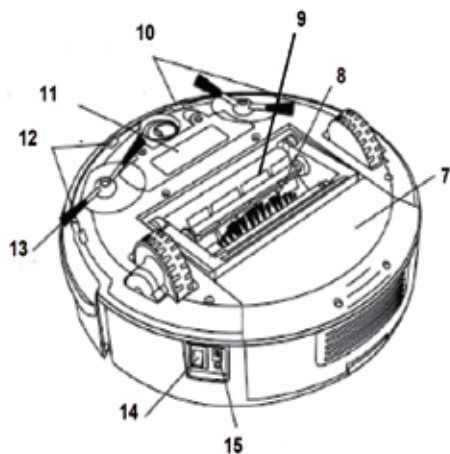


- 1- Aspiradora robot modelo AP-707BL
- 2- Cargador de batería
- 3- Base de carga automática
- 4- Control remoto
- 5- Pared virtual
- 6- Adhesivos para fijar la base de carga a la pared
- 7- Cepillo central
- 8- Cepillos laterales
- 9- Cepillo de goma

DIBUJO Y DESCRIPCIÓN DE PARTES



- 1.Receptor de infrarrojos
- 2.Luz de encendido
- 3.interruptor de encendido
- 4.Protector de golpes
- 5.Manilla de transporte
6. Depósito de polvo
7. Tapa de la aspiradora



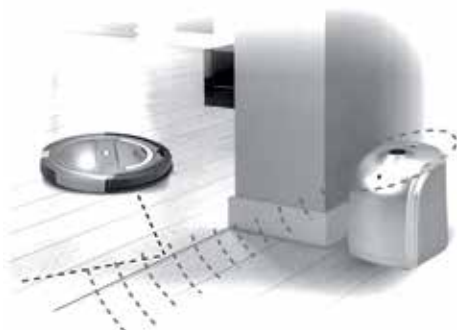
8. Cepillo central
9. Cepillo de goma
- 10.Sensores de infrarrojos
- 11.Batería recargable
- 12.Sensor de infrarrojos
- 13.Cepillos laterales
- 14.Interruptor de encendido (I) y apagado (O)
15. Enchufe de carga

ACCESORIOS

A) Pared Virtual



1. La pared virtual delimita, mediante un haz invisible infrarrojo, aquellas zonas que no desea que sean recorridas por la aspiradora robot. De esta forma, el robot limpiará sólo las áreas no excluidas por la pared virtual. Véase la imagen inferior:



En la parte inferior de la carcasa, saque la tapa y coloque dos pilas alcalinas tamaño D (No incluidas). Si su aspiradora robot permanece mucho tiempo sin usar ya sea por un viaje o vacaciones, saque las pilas y guardelas en un lugar seco y fuera del alcance de niños.

ACCESORIOS

B) Control remoto

No apunte directamente a los ojos



FUNCION DE LOS BOTONES

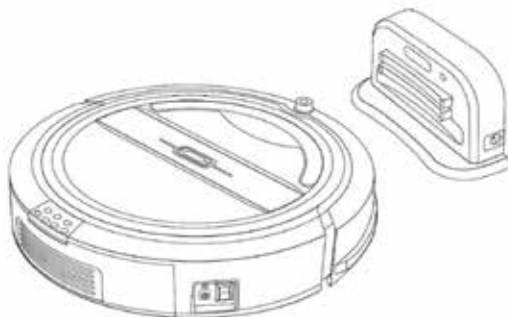
- ▶ La aspiradora Robot comienza a funcionar
- La aspiradora Robot se apaga.
- ▲ La aspiradora Robot se desplaza hacia adelante.
- ◀ La aspiradora Robot se desplaza hacia la izquierda.
- ▶ La aspiradora Robot se desplaza hacia la derecha.
- ▼ La aspiradora Robot se desplaza hacia atrás.
- ⊙ La aspiradora Robot comienza a funcionar en el modo espiral.
- ⊙ La aspiradora Robot se desplaza hacia el cargador .
- ⊙ La aspiradora Robot comienza a funcionar en el modo borde.
- ⊙ La aspiradora Robot comienza a funcionar en el modo recto.
- ⏸ La aspiradora Robot se detiene.

Mientras se esté usando el control remoto no funcionan los cepillos. La función principal del control es desplazar al Robot a otra zona que se quiera limpiar, y una vez allí hay que ordenarle que comience a limpiar con el botón indicado para ello.

ACCESORIOS

C) Cargador Automático

1. No apunte directamente a los ojos

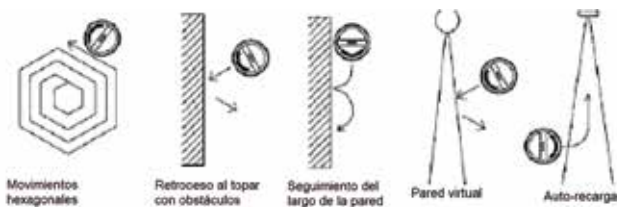


1. La base de carga debe estar fijada a la pared con las cintas adhesivas suministradas (7) y cerca de un enchufe de pared para conectar el transformador del cargador.
2. Cuando su aspiradora robot se esté quedando sin batería volverá a la base de forma autónoma.
3. No debe haber ninguna barrera delante de la base de carga. Además, debe estar colocada en una zona amplia y libre con al menos 2,5 metros sin obstáculos. Para que el Robot vuelva a la base de carga debe recibir la señal que emite la base. Si su aspiradora robot no se cruza delante de dicha señal no la detectará y por lo tanto no regresará a la base.
4. Si su aspiradora se queda sin batería antes de haber sido capaz de detectar y llegar a la base de carga, deberá llevarlo usted mismo de forma manual o cargarlo con su cargador convencional.
5. Mientras se recarga el aparato, procure que esté apagado. Si esta encendido la duración de la batería podría verse mermada.

ELECCIÓN AUTOMÁTICA DE NAVEGACIÓN

Su aspiradora robot dispone de programas de navegación precargados que guían sus recorridos.

Sus sensores le permiten retroceder por sí solo cuando topa con una barrera. Tampoco puede caerse ante desniveles gracias a su sistema de prevención de caídas. El robot limpia describiendo hexágonos y recorrerá todo el largo de la pared, cuando tropiece con una y al cabo de un rato, volverá al centro de la habitación, circulando de este modo.



Nota. Su aspiradora robot podría hacer volcar pequeños jarrones, cajas y similares que se encuentren en el suelo. Por ello le recomendamos retirar los objetos de este tipo antes de poner en marcha su aspiradora.

IMPORTANTE

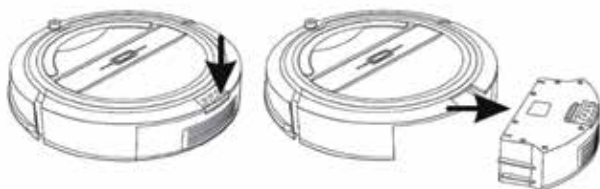
- Coloque el cargador en la habitación que desea limpiar y compruebe que no haya obstáculos a su alrededor.
- En caso de que la base y el robot no hagan buen contacto, el indicador emitirá una luz roja parpadeante.
- Los niños deberían estar bajo la supervisión de un adulto para asegurarse de que no jueguen con el aparato.
- No utilice su aspiradora Robot en lugares mojados.

LIMPIEZA Y MANTENCIÓN

Cuando su aspiradora robot ha sido utilizada al menos 4 veces, le recomendamos que lleve a cabo algunas operaciones de mantenimiento y limpieza para que su artefacto funcione con mayor seguridad y eficiencia;

A) Vaciar el depósito de polvo:

- Apague el aparato.
- Pulse el botón del depósito de polvo y extraiga el recipiente.
- Ver imagen



B) Limpie el filtro:

- Voltee el recipiente de polvo.
- Saque el filtro.
- Vacíe el polvo.
- Enjuague con agua y déjelo secar al sol o a temperatura ambiente.



C) Limpie los cepillos cada 3 – 4 usos:

- Desconecte su aspiradora y póngala boca arriba sobre una superficie plana.
- Saque el cepillo central (8) y el cepillo de goma (9).
- Utilice un paño limpio para limpiar la cavidad que aloja los cepillos.

SOLUCIONES ANTE POSIBLES PROBLEMAS

Indicaciones de las luces LED:

Estado de la luz	Significado
Roja parpadeante	Cargando
Roja fija	Totalmente cargado / Funcionando
Azul Parpadeante	Recibiendo señal enviada por la base de carga

Solución de problemas frecuentes:

Problema	Solución
El robot está atascado y emite zumbidos extraños	<ol style="list-style-type: none">1. Apague el robot2. Dele la vuelta, desmonte todos los cepillos y limpie cualquier suciedad u obstáculo que pueda existir.3. Verifique que los cepillos y rodillos estén bien instalados antes de volver a encenderlo.
Los cepillos laterales han dejado de funcionar	<ol style="list-style-type: none">1. Apague el robot2. Dele la vuelta y desmonte los cepillos laterales ayudándose de un destornillador. Verifique cuidadosamente que no existe suciedad o ninguna otra partícula que obstaculice dichos cepillos.3. Si la batería está baja deberá cargarla.
Una de las ruedas no gira	Verifique que no haya nada obstaculizando su correcto funcionamiento
Los sensores de infrarrojos no funcionan	<ol style="list-style-type: none">1. Apague el robot2. Dele la vuelta y limpie cuidadosamente la zona de los sensores.
El robot no recoge la suciedad	Vacíe el depósito y limpie cuidadosamente todos los cepillos y rodillos.

Nota: si su problema no aparece en el cuadro adjunto o la solución no es la correcta contacte por favor a un Servicio Técnico Sindelen autorizado.

GARANTÍA

SINDELEN S.A. proporcionará al producto objeto de la póliza, garantía en las siguientes condiciones:

a) La presente póliza puede hacerse efectiva ante cualquier Servicio Técnico Autorizado por SINDELEN S.A.

b) La presente garantía constituye la garantía que se refiere el inciso sexto del Artículo 21 de la Ley 19.496, por lo que para ejercer los derechos del Artículo 20 de la misma Ley, el consumidor deberá hacer efectiva previamente ésta y agotar todas las posibilidades que ofrece, conforme a los términos de la póliza. Habiendo agotado las posibilidades referidas del modo dispuesto por la disposición legal citada o en caso que el producto no presente defectos dentro del plazo que se refiere en la letra siguiente el consumidor tendrá los derechos de asistencia gratuita que se le otorgan en el capítulo II de este documento.

c) Su plazo de duración será de 90 días contados desde la recepción del producto por el consumidor. Esta garantía será válida ante cualquier Servicio Técnico Autorizado por SINDELEN S.A. solo si el consumidor presenta el documento de compra (Boleta o Factura). En el caso de reparaciones domiciliarias realizadas por el personal del Servicio Técnico Autorizado por SINDELEN S.A. fuera del radio urbano, los costos de desplazamientos serán de total cargo del cliente.

d) SINDELEN S.A. se compromete a tener reparado el producto en un plazo máximo de 30 días a partir de la fecha de ingreso de la Guía de Atención en Servicio Técnico, salvo eventuales demoras en el transporte de repuestos que sean de fabricación extranjera (importados).

e) La garantía será válida para atender la reparación del artefacto en caso que su defecto se haya producido por deficiencia de materiales, partes, piezas, componentes o cualquiera otra falla imputable a SINDELEN S.A. y que provoque que el producto se haga inapto para su uso normal. En caso contrario el costo de la intervención técnica será de cargo del usuario.

f) Se excluyen de la garantía los daños ocasionados al producto por un hecho imputable al consumidor y/o terceros, por accidentes producidos con posterioridad a la venta, causados por el transporte, golpes, ralladuras, caídas, instalación incorrecta o no efectuada de acuerdo con las normas y disposiciones vigentes, mala instalación eléctrica o de gas, presión de gas inadecuada, desgaste producto de maltratos o uso indebido, desconocimiento y desobediencia a las instrucciones de uso o mantención a realizar por el usuario indicadas en el presente manual, visitas para realizar instrucciones de funcionamiento del producto al usuario, revisiones de funcionamiento o instalaciones, conexiones de gas con manguera de plástico, daños ocasionados por aguas con exceso de dureza o acidez, uso de combustibles no apropiados, diferencia de tonalidad en los colores de piezas, daños en piezas de acero inoxidable,

GARANTÍA

vidrio o cristales, plásticos removibles, consumibles (mechas de estufas a parafina, cuchillos de corte, bolsas para polvo o ropa, filtros en general, lámparas de filamento, escobillas, mangueras externas con uso). También a causa de hechos de fuerza mayor como actos vandálicos, climáticos o de la naturaleza. Toda intervención o intento de reparación por parte de terceros que no correspondan a un Servicio Técnico Autorizado por SINDELEN S.A. anulará automáticamente la validez de la presente garantía. También no se aplicará la presente garantía si los productos destinados al uso doméstico son utilizados con fines comerciales, tales como: restaurantes, hoteles, casinos, farmacias, empresas, etc. u otros que no sean de exclusivo uso doméstico. Todo servicio de revisión o visita que involucre la letra f) será cobrada al cliente. SINDELEN S.A. No asumirá responsabilidad por ningún perjuicio y/o daño directo o indirecto que pueda sufrir el usuario, comprador y/o terceros en relación al producto, a causa de una mala instalación, mal uso, desconocimiento de las instrucciones del presente manual, por intervención de terceros o reparaciones efectuadas por personal que no pertenezcan al Servicio Técnico Autorizado por SINDELEN S.A., no pudiéndose interpretar esta Garantía como generadora de obligaciones distintas a las escritas en la presente Póliza. Cuando un producto SINDELEN necesite Servicio Técnico, dentro o fuera de la garantía, vea nuestra página Web o llame gratis desde todo Chile al:

800 225 002 - www.sindelen.cl

Ahí le indicarán la dirección del Servicio Técnico Autorizado por SINDELEN S.A. más cercano a su hogar.

ASISTENCIA GRATUITA

Durante los veintiun (21) meses siguientes al vencimiento del plazo señalado en el título anterior, SINDELEN S.A. otorgará una garantía voluntaria al consumidor, la cual consistente exclusivamente en la reparación gratuita del aparato vendido (incluye mano de obra y repuestos), siempre que no haya sido intervenido por terceros y sus defectos sean aquellos por los que SINDELEN S.A. debe responder de acuerdo a lo referido en las letras e y f del Título I. El plazo antes referido no se ampliará en caso alguno, aunque exista una reparación durante el mismo, extinguiéndose irrevocablemente transcurridos veinticuatro (24) meses desde la fecha de compra del aparato por el consumidor. El Servicio de asistencia gratuita se prestará exclusivamente en los Servicios Técnicos Autorizados por SINDELEN S.A. En el caso de reparaciones domiciliarias realizadas fuera del radio urbano, los costos de desplazamientos del personal Técnico serán de total cargo del cliente. Las piezas, partes, repuestos y/o componentes que sean sustituidos en la reparación de un producto en el periodo de Asistencia Gratuita deberán ser entregados por el consumidor al Servicio Técnico Autorizado por SINDELEN S.A. sin costo para él. Para hacer efectiva la garantía y asistencia gratuita, el consumidor deberá presentar al Servicio Técnico Autorizado por SINDELEN S.A. el presente documento, junto con la boleta o factura de compra del producto, para posteriormente dejar en manos del Servicio Técnico Autorizado por SINDELEN S.A. una fotocopia de la misma la cual se adjuntara a su Guía de Atención, que es la Orden de Reparación.

Cliente: _____

Rut: _____

Dirección: _____

Ciudad: _____

Artefacto: AP-707BL

Fecha: _____

Compra: _____

Distribuidor: _____

Ciudad: _____

Boleta o Factura N°: _____

Timbre: _____

Conserve esta tarjeta debidamente timbrada por el vendedor, conjuntamente con la factura o boleta de venta, le servirá para hacer efectivos sus derechos. El fabricante se reserva el derecho de hacer modificaciones de diseño, de construcción, de material o color, en cualquier momento y sin previo aviso.