

MANUAL DE INSTRUCCIONES EXTRACTOR DE GIRO LENTO



sindelen



Modelo EXL-200RJ

IMPORTANTE

Lea completa y detenidamente el presente Manual de Instrucciones y siga las mismas para el correcto uso de su Extractor de giro lento.

Bienvenido al mundo Sindelen

Ha adquirido un producto desarrollado según estándares internacionales de calidad con la más moderna tecnología. Fabricado con materiales de la más alta calidad disponible en el mercado internacional.

Lea atentamente las instrucciones de este manual para un uso correcto y adecuado de su extractor de giro lento

Guarde este manual, le será útil ante cualquier duda.

CARACTERISTICAS

- Sistema de extracción de giro lento que retiene todos los nutrientes, vitaminas y antioxidantes, conservando el sabor natural de frutas y verduras.
- Eficiente extracción de jugo por sistema de prensado.
- El jugo prensado, es el único jugo que puede ser embotellado y almacenado por mas de 48 horas sin conservantes y permanecer con un sabor fresco.

Modelo:	EXL-200RJ
---------	-----------

Tensión nominal:	220V~
------------------	-------

Frecuencia nominal:	50 Hz
---------------------	-------

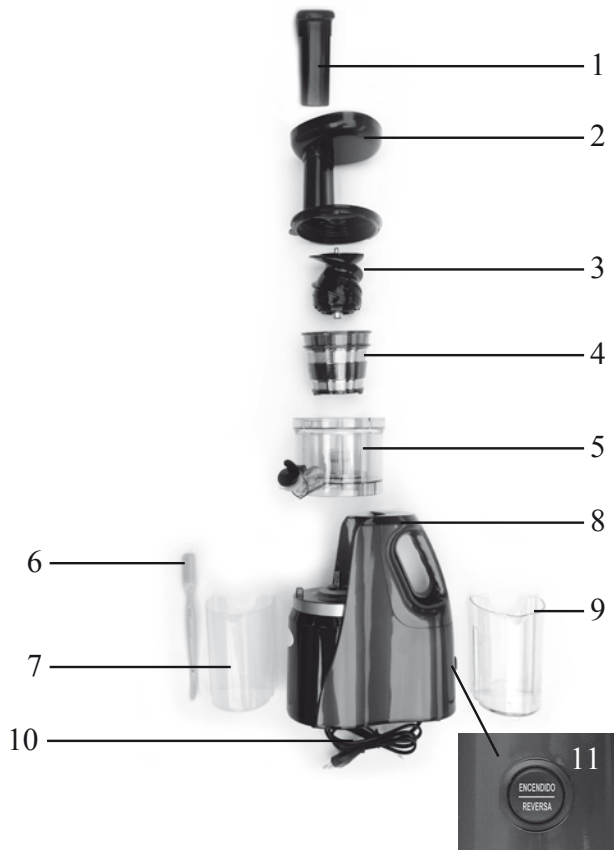
Potencia nominal:	200 Watts
-------------------	-----------

Motor:	Corriente continua
--------	--------------------

Velocidad:	90 R.P.M.
------------	-----------

SINDELEN se reserva el derecho de hacer modificaciones de diseño, de construcción o de material en cualquier momento y sin previo aviso.

DIBUJO DE PARTES



DESCRIPCION

1. Empujador de alimentos
2. Bocatoma de alimentos
3. Tornillo prensa
4. Cedazo exprimidor
5. Contenedor de residuos.
6. Cepillo de limpieza
7. Recipiente para pulpa
8. Base motor
9. Recipiente para jugo
10. Cordón de alimentación eléctrica
11. Interruptor Encendido/Función reversa

INSTRUCCIONES IMPORTANTES DE SEGURIDAD

Cuando utilice aparatos eléctricos, informese de las precauciones de seguridad básicas que siempre deben ser seguidas como se detalla a continuación:

1. Lea todas las instrucciones cuidadosamente antes de usar.
2. Para protegerse contra el riesgo de descarga eléctrica, no coloque la base motor (8) en agua o cualquier otro líquido.
3. Los niños deben ser supervisados para asegurarse que ellos no juegan con el aparato.
4. No hacer funcionar el extractor si se ha caído o dañado de alguna manera. Se debe llevar a un Servicio técnico autorizado por SINDELEN para su examen, reparación o ajuste eléctrico o mecánico.
5. Si el cable de alimentación está dañado, debe ser sustituido por un Servicio técnico autorizado por SINDELEN para su examen, reparación o ajuste eléctrico o mecánico.
6. Desconecte siempre cuando no está en uso o antes de ensamblar o desensamblar las piezas para su limpieza.
7. Durante su funcionamiento NO TOCAR las piezas móviles.
8. No utilice accesorios que no sean suministrado por el fabricante, de lo contrario podría provocar descargas eléctricas o lesiones personales.
9. Asegúrese siempre de que el aparato y la base motor se ha detenido completamente antes de desmontar las piezas.
10. No ponga los dedos o cualquier elemento extraño en el extractor cuando está funcionando. Si la comida se atasca en la entrada, utilice el empujador (5). Para destrabar los alimentos utilice el interruptor de Encendido (I)/Reversa (10) en función reversa. Si de este modo no puede resolver el problema, a continuación

INSTRUCCIONES IMPORTANTES DE SEGURIDAD

debe detener inmediatamente el extractor y asegurarse de que el motor está parado completamente para desmontar el aparato y mover los alimentos atascados.

11.No use el aparato en exteriores.

12.No use el extractor para otro propósito que no sea hacer jugos.

13.No ponga las piezas en el lavavajillas para limpiar.

14.No utilice el aparato más de 10 min en forma continua para evitar que el motor se dañe.

No volver a utilizarlo hasta que el aparato se enfríe (20min).

15.No use para extraer jugo de material duro , como semillas grandes, hielo ,fruta congelada y así sucesivamente.

16.Este aparato no está diseñado para su uso por personas (incluidos los niños) con capacidades físicas, sensoriales o mentales disminuidas, o la falta de experiencia y conocimiento, a menos que sean supervisados o instruidos acerca del uso del aparato por una persona responsable de su seguridad.

17. Los niños deben ser supervisados para asegurarse de que ellos no jueguen con el aparato.

18. Importante. No haga funcionar el aparato con el recipiente vacío, de lo contrario, se acelerará el desgaste de las piezas.

19. Siempre tome el artefacto de la manilla, nunca lo transporte tomándolo de la Boca toma de alimentos (1).

INSTRUCCIONES DE MONTAJE DE LAS PIEZAS

Antes de montar el extractor, por favor verificar este punto: en la base del Contenedor de residuos (5), hay un tapón de goma de color amarillo, colocar el tapón en posición cerrada para asegurar que toda la pulpa salga a través de la salida para pulpa. Ver fig 1 y 2



Fig 1. Tapón abierto

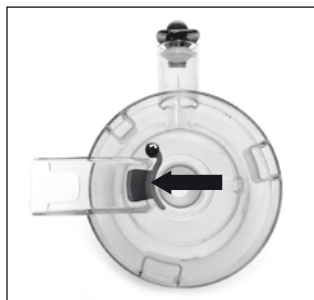


Fig 2. Tapón cerrado

1. Montar el Contenedor de residuos (5) en la Base motor (8). Ver figuras 3 y 4



Fig 3



Fig 4

INSTRUCCIONES DE MONTAJE DE LAS PIEZAS

2. Coloque el cedazo exprimidor (4) dentro del Contenedor de residuos (5) y posicione haciendo coincidir los dos puntos blancos que se muestran en la figura 5. Ver figuras 4 y 5.

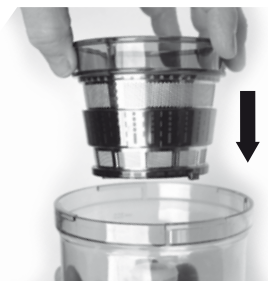


Fig 4



Fig 5

3. Insertar el tornillo prensa (3) en el cedazo exprimidor (4), asegúrese de que el eje del cabezal sinfín quede bien montado sobre la base motor (6). Ver fig. 6



Fig 6

INSTRUCCIONES DE MONTAJE DE LAS PIEZAS



Fig 7



Fig 8

4. Montar la bocatoma de alimentos (2) en el recipiente, luego girar la bocatoma hacia la derecha hasta que coincidan las figuras de triángulos que se observan sobre relieve.
Ver fig. 7, 8 y 9

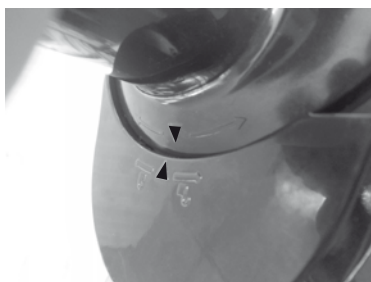


Fig 9

INSTRUCCIONES DE USO

Importante:

- **No haga funcionar el exprimidor sin carga.**
- **No haga funcionar el aparato más de 10 minutos en forma continua.**

1. Enchufe el aparato a la red eléctrica.
2. Colocar los recipientes debajo de la salida de pulpa y salida de jugo.
3. El interruptor tiene posición de ENCENDIDO y botón de REVERSA

REVERSA: utilice esta función solamente cuando algo está atascado en el recipiente y necesitan ser desatascada.

4. Colocar las frutas y/o vegetales en la bocatoma de alimentos(2) para exprimir.

Asegúrese de que los trozos no son demasiado grandes para que puedan entrar en la bocatoma de alimentos (2). Extraer cuescos, semillas grandes de damáscos, guindas, duraznos, ciruelas o pepitas para evitar dañar el artefacto.

No sobrecargue la bocatoma, e ingrese lentamente y uno por uno los trozos de fruta. El empujador se debe utilizar sólo si la fruta utilizada se pega en el ducto de la bocatoma.

5. Ponga a funcionar el extractor para extraer el jugo ,al mismo tiempo, colocar trozos de fruta en la bocatoma, uno por uno, como en el punto 4.

6. Antes de poner a funcionar colocar el recipiente para pulpa debajo de la salida de ella, y el otro recipiente bajo la salida del jugo. Cuando se extrae jugo, también simultáneamente el artefacto extrae la pulpa.

7. El contenedor de residuos (5) tiene una capacidad de 300 ml. Si usted no desea vertir el jugo en forma inmediata al recipiente (9) puede retenerlo en el contenedor de residuos (5) .Primero cierre la salida de jugo con la tapa y luego proceda con la preparación de este.

INSTRUCCIONES DE USO

8. Si los trozos de fruta están atascados o pegados, apague el artefacto presionado el botón ENCENDIDO /REVERSA (11) y luego mantenga presionado el botón REVERSA para desatascar los materiales. Si esta medida no funciona, desenchufe el extractor y desmonte la Bocatoma (2) para limpiar los materiales, luego armar nuevamente para continuar con la preparación de jugo.

9. Cuando termine, deje en reposo el extractor durante 5 minutos, y coloque la tapa en la salida de jugo para evitar el derrame de gotas, luego apaguelo y desenchúfelo del toma corriente.

MANTENCIÓN Y LIMPIEZA

1. Apague el extractor y desenchúfelo de la toma de corriente antes de limpiarlo.

2. Desmonte las piezas del extractor en sentido inverso a como lo armó, pieza por pieza.

3. Utilice el cepillo (6) para limpiar todas las piezas bajo la llave de agua.

4. Use un paño húmedo para limpiar la base motor (8).

I GARANTIA

SINDELEN S.A. proporcionará al producto objeto de la póliza, garantía en las siguientes condiciones:

- a) La presente póliza puede hacerse efectiva ante cualquier **Servicio Técnico Autorizado por SINDELEN S.A.**
- b) La presente garantía constituye la garantía que se refiere el inciso sexto del Artículo 21 de la Ley 19.496, por lo que para ejercer los derechos del Artículo 20 de la misma Ley, el consumidor deberá hacer efectiva previamente ésta y agotar todas las posibilidades que ofrece, conforme a los términos de la póliza. Habiendo agotado las posibilidades referidas del modo dispuesto por la disposición legal citada o en caso que el producto no presente defectos dentro del plazo que se refiere en la letra siguiente el consumidor tendrá los derechos de asistencia gratuita que se le otorgan en el capítulo II de este documento.
- c) Su plazo de duración será de 90 días contados desde la recepción del producto por el consumidor. Esta garantía será válida ante cualquier **Servicio Técnico Autorizado por SINDELEN S.A.** solo si el consumidor presenta el documento de compra (Boleta o Factura). En el caso de reparaciones domiciliarias realizadas por el personal del **Servicio Técnico Autorizado por SINDELEN S.A.** fuera del radio urbano, los costos de desplazamientos serán de total cargo del cliente.
- d) **SINDELEN S.A.** se compromete a tener reparado el producto en un plazo máximo de 30 días a partir de la fecha de ingreso de la Guía de Atención en Servicio Técnico, salvo eventuales demoras en el transporte de repuestos que sean de fabricación extranjera (importados).
- e) La garantía será válida para atender la reparación del artefacto en caso que su defecto se haya producido por deficiencia de materiales, partes, piezas, componentes o cualquiera otra falla imputable a **SINDELEN S.A.** y que provoque que el producto se haga inapto para su uso normal. En caso contrario el costo de la intervención técnica será de cargo del usuario.

I GARANTIA

f) Se excluyen de la garantía los daños ocasionados al producto por un hecho imputable al consumidor y/o terceros, por accidentes producidos con posterioridad a la venta, causados por el transporte, golpes, ralladuras, caídas, instalación incorrecta o no efectuada de acuerdo con las normas y disposiciones vigentes, mala instalación eléctrica o de gas, presión de gas inadecuada, desgaste producto de maltratos o uso indebido, desconocimiento y desobediencia a las instrucciones de uso o mantención a realizar por el usuario indicadas en el presente manual, visitas para realizar instrucciones de funcionamiento del producto al usuario, revisiones de funcionamiento o instalaciones, conexiones de gas con manguera de plástico, daños ocasionados por aguas con exceso de dureza o acidez, uso de combustibles no apropiados, diferencia de tonalidad en los colores de piezas, daños en piezas de acero inoxidable, vidrio o cristales, plásticos removibles, consumibles (mechas de estufas a parafina, cuchillos de corte, bolsas para polvo o ropa, filtros en general, lámparas de filamento, escobillas, mangueras externas con uso). También a causa de hechos de fuerza mayor como actos vandálicos, climáticos o de la naturaleza.

Toda intervención o intento de reparación por parte de terceros que no correspondan a un **Servicio Técnico Autorizado por SINDELEN S.A.** anulará automáticamente la validez de la presente garantía. También no se aplicará la presente garantía si los productos destinados al uso doméstico son utilizados con fines comerciales, tales como: restaurantes, hoteles, casinos, farmacias, empresas, etc. u otros que no sean de exclusivo uso doméstico. Todo servicio de revisión o visita que involucre la letra f) será cobrada al cliente.

SINDELEN S.A. No asumirá responsabilidad por ningún perjuicio y/o daño directo o indirecto que pueda sufrir el usuario, comprador y/o terceros en relación al producto, a causa de una mala instalación, mal uso, desconocimiento de las instrucciones del presente manual, por intervención de terceros o reparaciones efectuadas por personal que no pertenezcan al **Servicio Técnico Autorizado por SINDELEN S.A.**, no pudiéndose interpretar esta Garantía como generadora de obligaciones distintas a las escritas en la presente Póliza.

Cuando un producto **SINDELEN** necesite Servicio Técnico, dentro o fuera de la garantía, vea nuestra página Web o llame gratis desde todo Chile al:

800 225 002 - www.sindelen.cl

Ahí le indicarán la dirección del **Servicio Técnico Autorizado por SINDELEN S.A.** más cercano a su hogar.

II ASISTENCIA GRATUITA

Durante los veintiun (21) meses siguientes al vencimiento del plazo señalado en el título anterior, **SINDELEN S.A.** otorgará una garantía voluntaria al consumidor, la cual consistente exclusivamente en la reparación gratuita del aparato vendido (incluye mano de obra y repuestos), siempre que no haya sido intervenido por terceros y sus defectos sean aquellos por los que **SINDELEN S.A.** debe responder de acuerdo a lo referido en las letras e y f del Título I. El plazo antes referido no se ampliará en caso alguno, aunque exista una reparación durante el mismo, extinguiéndose irrevocablemente transcurridos veinticuatro (24) meses desde la fecha de compra del aparato por el consumidor.

El Servicio de asistencia gratuita se prestará exclusivamente en los **Servicios Técnicos Autorizados por SINDELEN S.A.**

En el caso de reparaciones domiciliarias realizadas fuera del radio urbano, los costos de desplazamientos del personal Técnico serán de total cargo del cliente. Las piezas, partes, repuestos y/o componentes que sean sustituidos en la reparación de un producto en el periodo de Asistencia Gratuita deberán ser entregados por el consumidor al **Servicio Técnico Autorizado por SINDELEN S.A.** sin costo para él. Para hacer efectiva la garantía y asistencia gratuita, el consumidor deberá presentar al **Servicio Técnico Autorizado por SINDELEN S.A.** el presente documento, junto con la boleta o factura de compra del producto, para posteriormente dejar en manos del **Servicio Técnico Autorizado por SINDELEN S.A.** una fotocopia de la misma la cual se adjuntará a su Guía de Atención, que es la Orden de Reparación.

Cliente : _____

Rut : _____

Dirección : _____

Ciudad : _____

Artefacto : Extractor de jugo de giro lento EXL-200RJ _____

Fecha de Compra : _____

Distribuidor : _____

Ciudad : _____

Boleta o Factura N° : _____

Tímbr : _____

Conserve esta tarjeta debidamente timbrada por el vendedor, conjuntamente con la factura o boleta de venta, le servirá para hacer efectivos sus derechos. El fabricante se reserva el derecho de hacer modificaciones de diseño, de construcción, de material o color, en cualquier momento y sin previo aviso.

